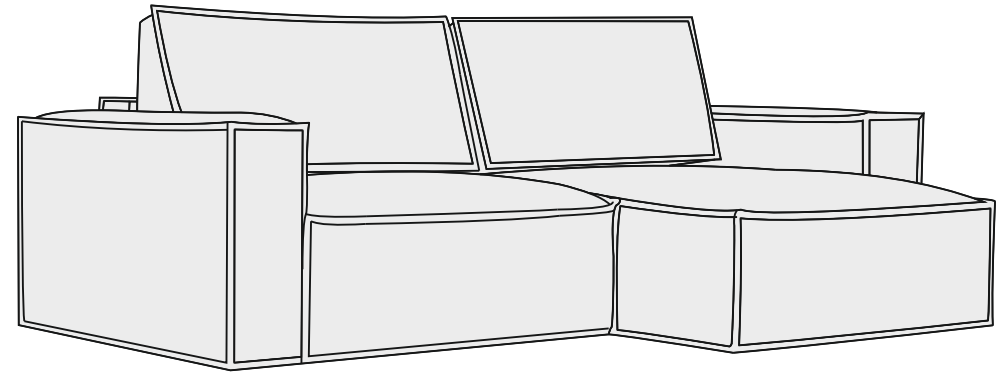
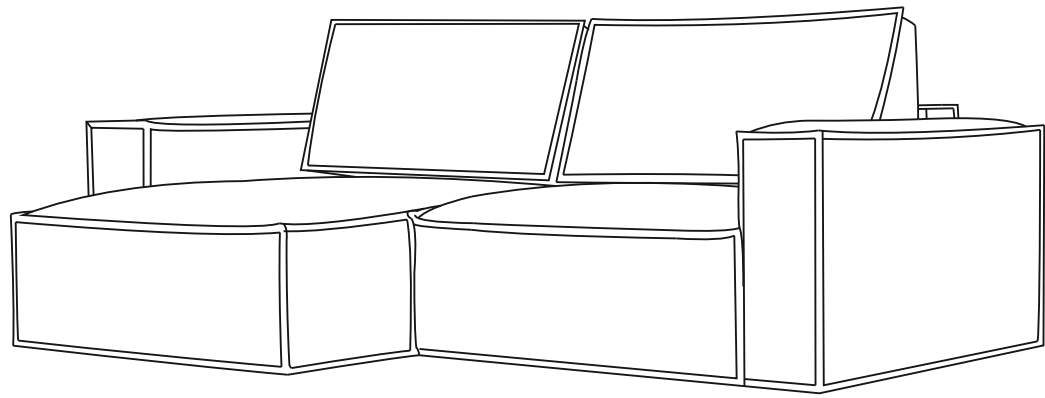
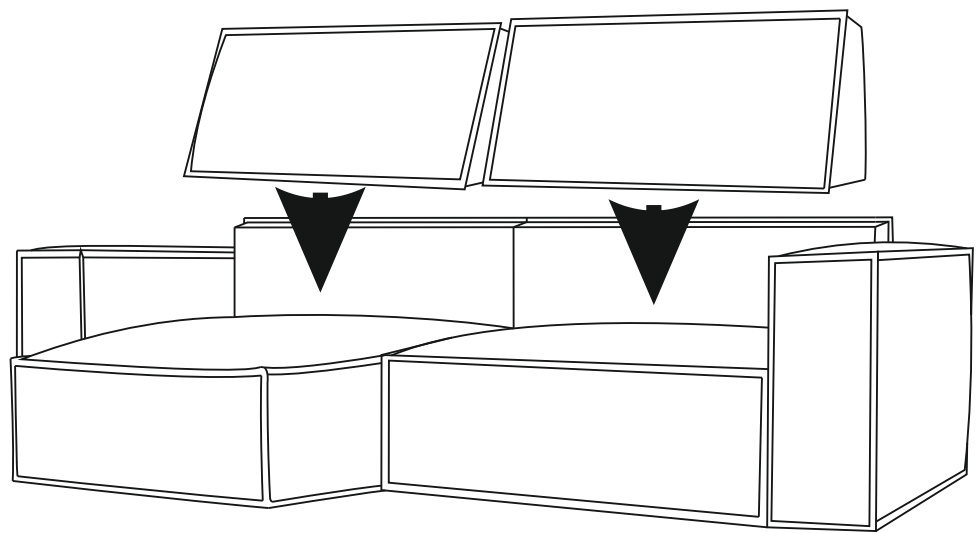
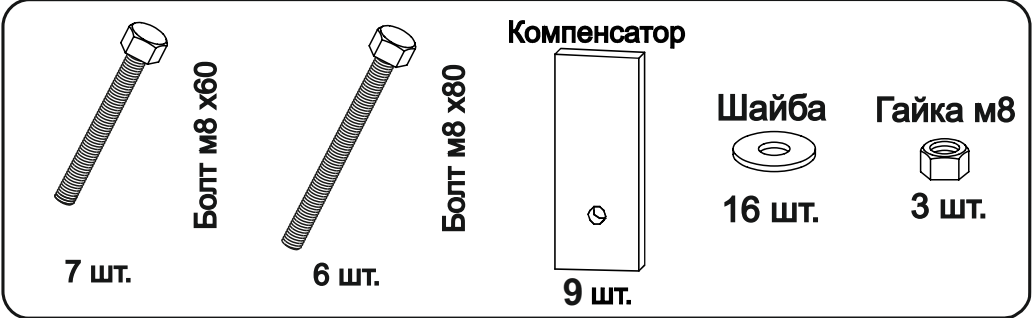
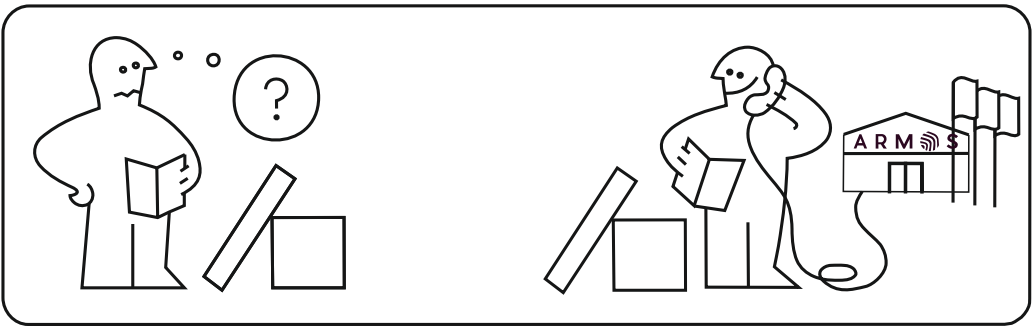
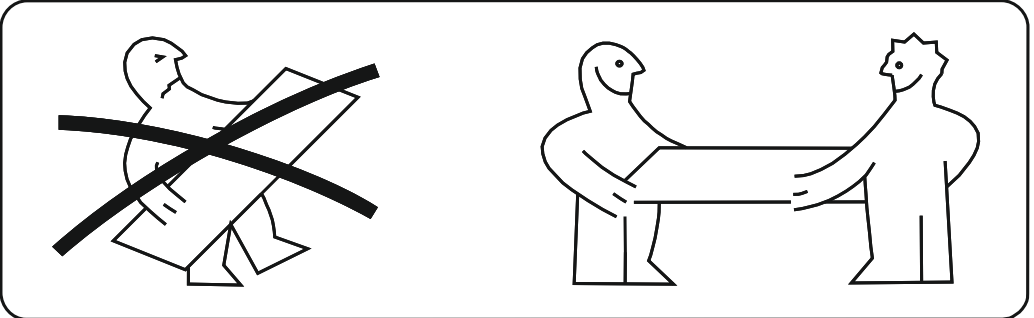
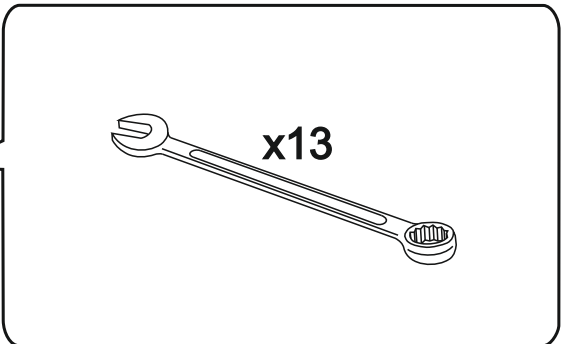
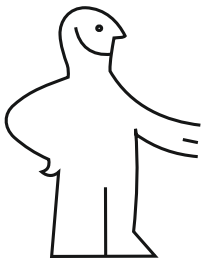
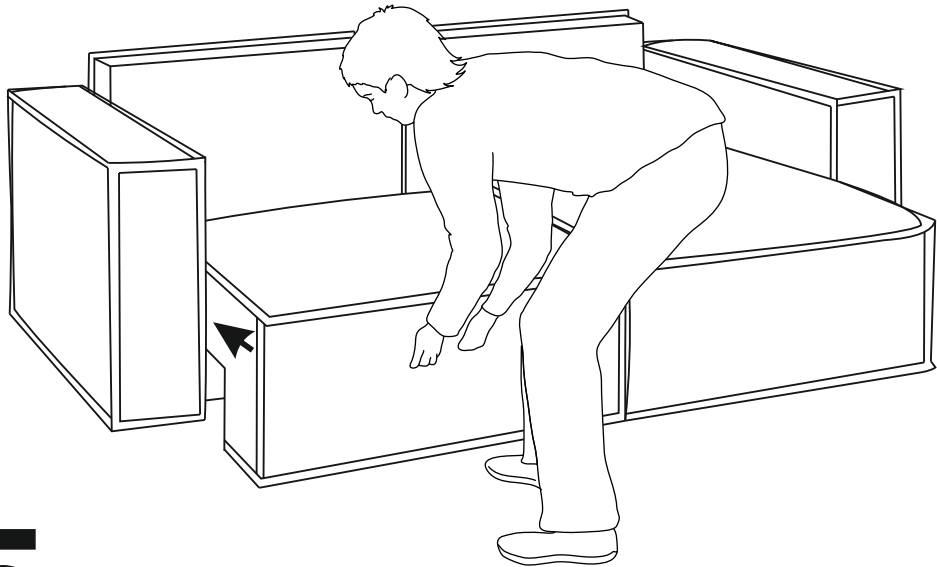
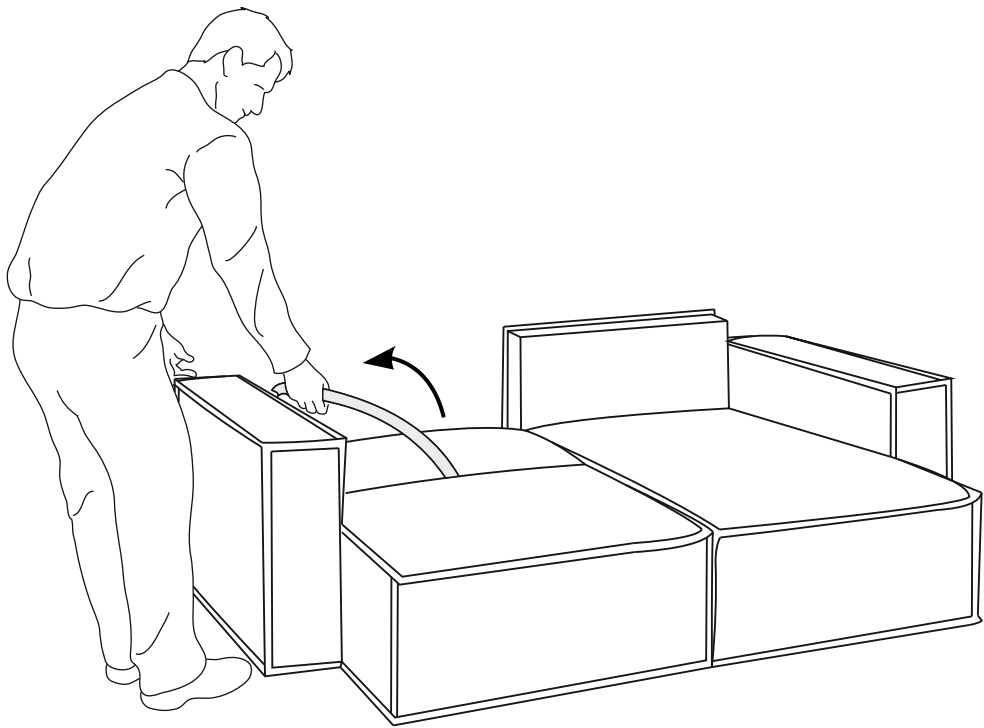


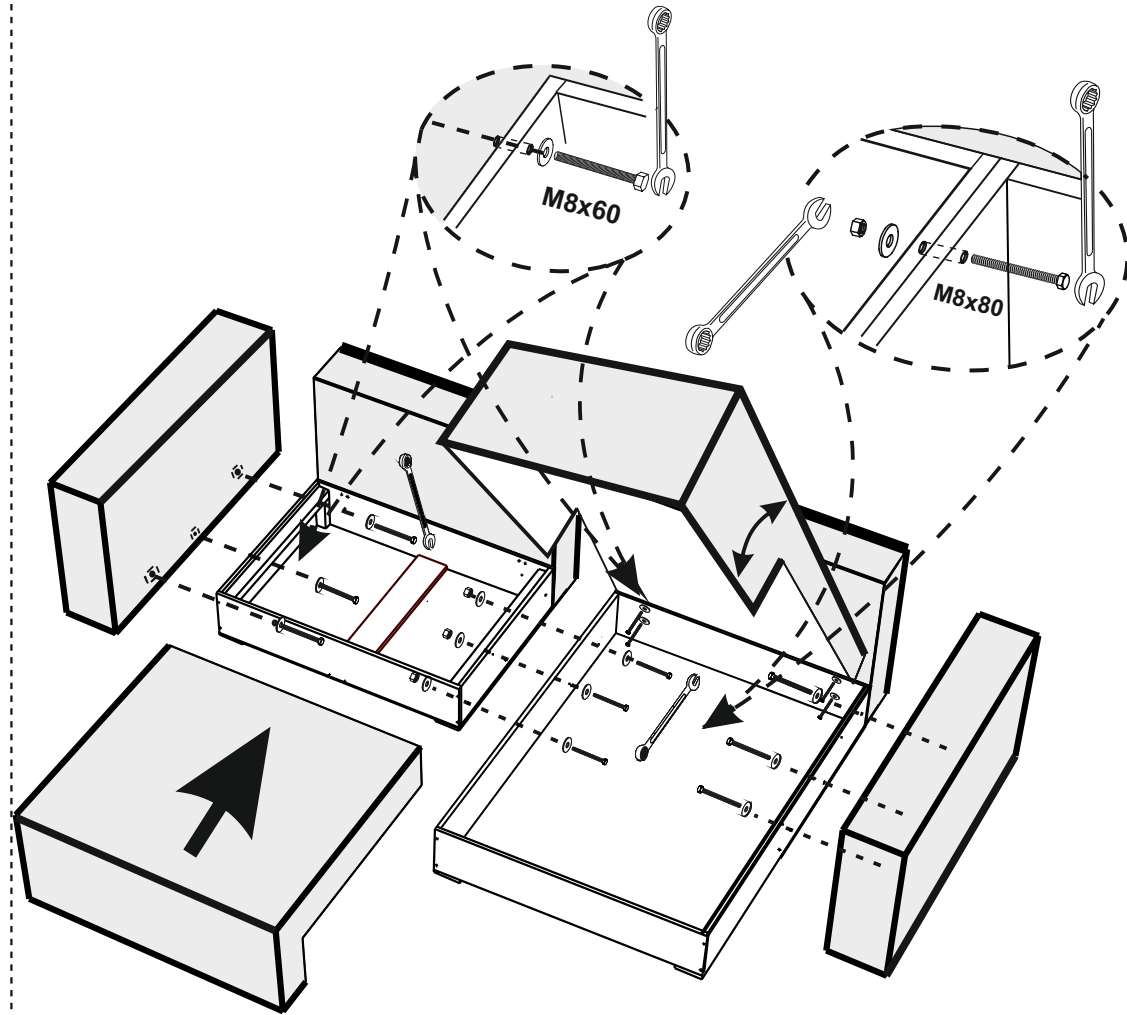
диван ЛАУНЖ угловой



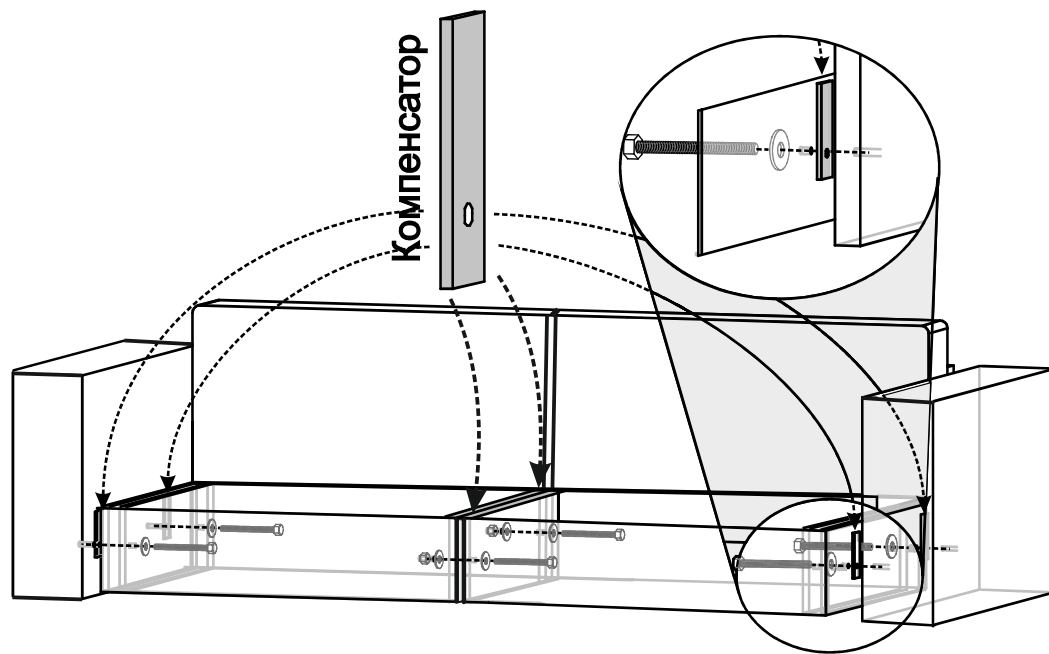




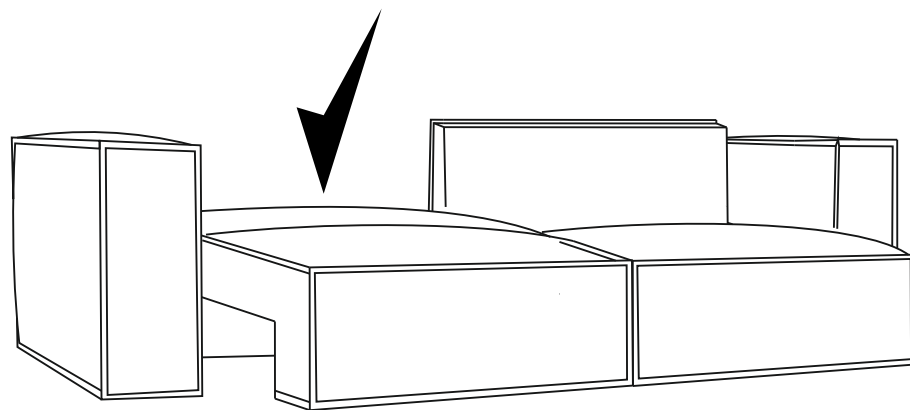
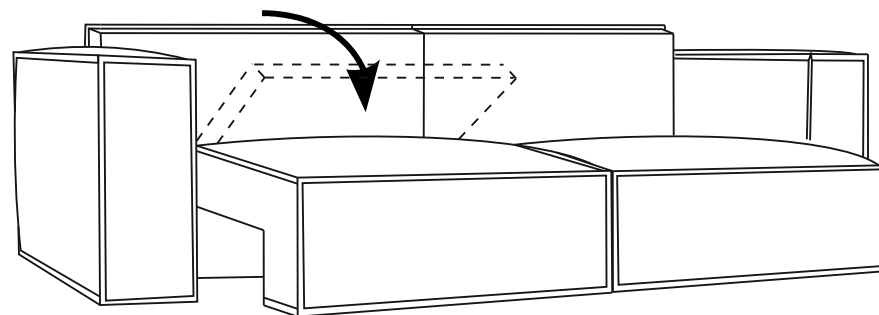
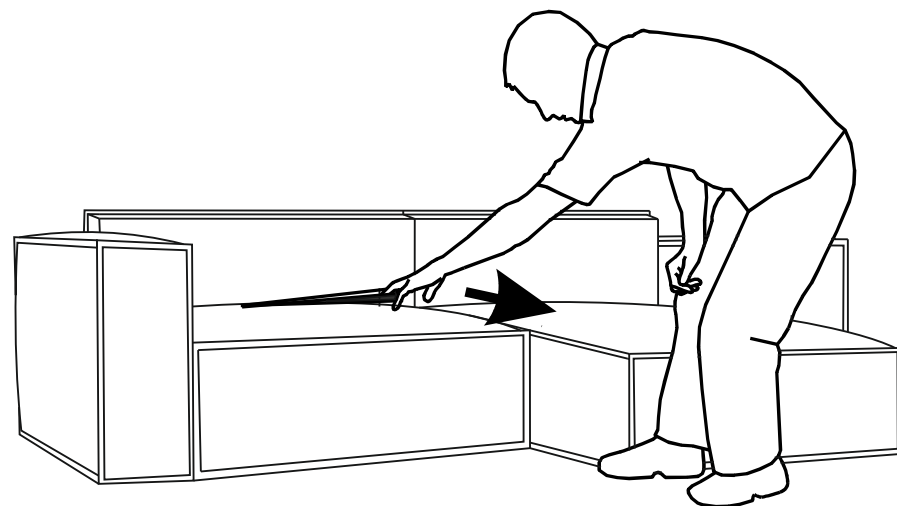
5



2



Компенсатор устанавливается в места соединений в случае затруднительной работы выдвижного механизма (связанной с различной структурой и толщиной обивочных материалов используемых в изделии).



3

4